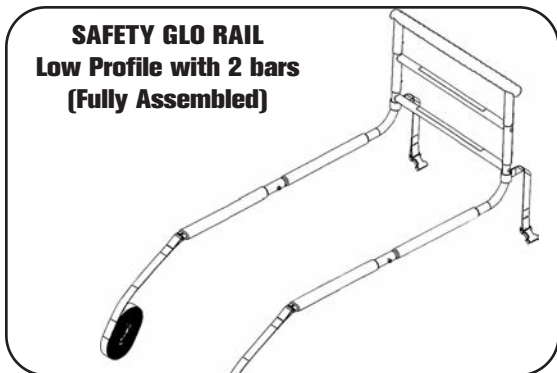


SafetyGlo® or SafetyGrip® INSTALLATION INSTRUCTIONS

NOTE: If you are Installing a SafetyGrip rail. read SafetyGrip wherever Safety Glo is used.



CAUTIONS and WARNINGS

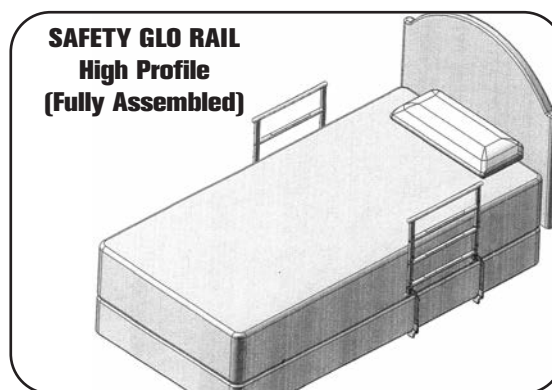
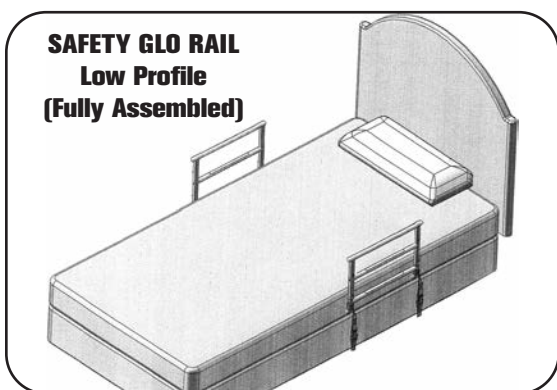
- Please read these instructions carefully before installing and using the SAFETY GLO RAIL.
- Please read the Warning Labels attached to the SAFETY GLO RAIL parts.
- The SAFETY GLO RAIL is an assistive balance handrail for beds.
 - It is to assist persons who are mobile, but require some assistance to move or sit up in bed.
 - It also helps with balance when the person gets in and out of bed.
 - It further helps the person with balance when standing beside the bed or during transfers by the bed.
- The SAFETY GLO RAIL is not intended to support the full weight of a person and is suitable for people who weigh up to 300 pounds (135 kg).
- Narrow beds may tilt if fully body weight is applied.
- Suitable for all home style beds with box springs.
- Maybe used with some types of Care, Institutional and Hospital style adjustable beds.



It is very important that the SAFETY GLO RAIL is not attached to any part of a Care, Institutional or Hospital bed that can move or be adjusted, and it is very important that the SAFETY GLO RAIL attachment straps are not touching any part of the bed that moves.

WARNING: ENTRAPMENT BETWEEN AN ASSISTIVE BEDSIDE HANDRAIL DEVICE AND A MATTRESS CAN BE SERIOUS AND POTENTIALLY LIFE -THREATENING.

- Entrapment can occur when there is a gap between the side of the mattress and the assistive handrail.
- It is possible for a person's head, neck, arm(s), leg(s) or body to become wedged between the side of the mattress and the assistive handrail horizontal cross bars or vertical side bars.
- The mattress must be tight against the assistive handrail, with no gaps at all times. This should be checked frequently - at least daily.
- For added safety we recommend installing two SAFETY GLO RAILS, one on each side of the bed, to assist with keeping the mattress in place, with no gaps.
- The horizontal cross bars must be used at all times.



CAUTION: If the bed base is wider than the mattress, two SAFETY GLO RAILS will NOT work.

- The SAFETY GLO RAIL is NOT intended for people with poor mobility, or for people who are permanently bedridden. Extra safety measures and precautions must be used with higher risk patients.
- THE SAFETY GLO RAIL IS NOT TO BE USED AS A RESTRAINT and NOT TO BE USED TO PREVENT USERS FROM FALLING OUT OF BED.

* Read "A Guide to Bed Safety" Find this on Google.

- If you have any questions please contact Customer Service at info@hartmobility.com

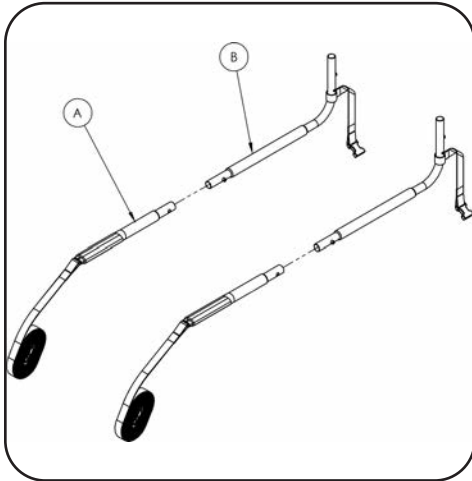
Information in this document is subject to change without notice
www.hartmobility.com

SafetyGlo® or SafetyGrip® INSTALLATION INSTRUCTIONS

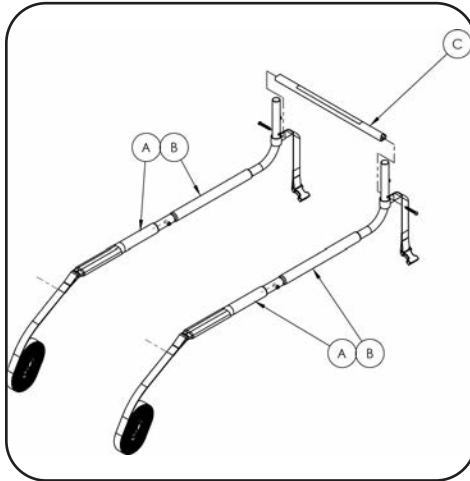
Preparing the SAFETY GLO RAIL for assembly:

1. Open the carton and remove all parts. Remove the plastic coverings and dispose of safely away from children and infants.
2. The SAFETY GLO RAIL can be used with either two (2) Cross Bars or three (3) Cross Bars. By choosing either the two (2) or three (3) Cross Bar option you can adjust the SAFETY GLO RAIL height relative to the floor and to suit the user's preference. For thick mattresses we recommend that you use 3 Cross Bars. If you choose to use 2 Cross Bars, discard part D (H Bar).

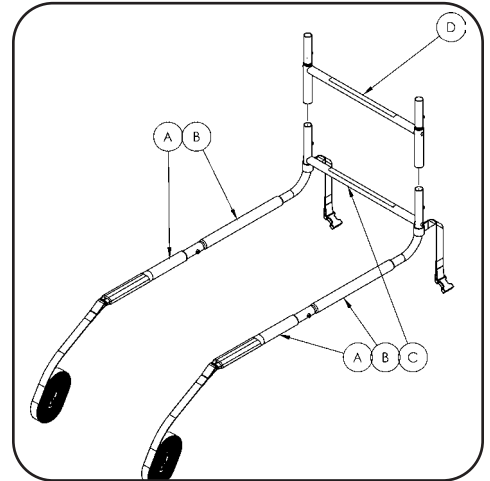
Assembling the SAFETY GLO RAIL:



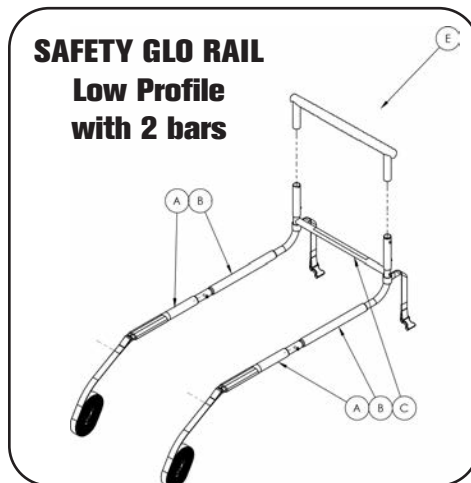
3. Snap-lock part A into part B. Repeat on other side.



4. Screw part C onto parts B. Leave screws loose.



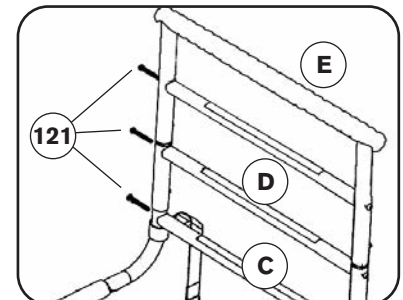
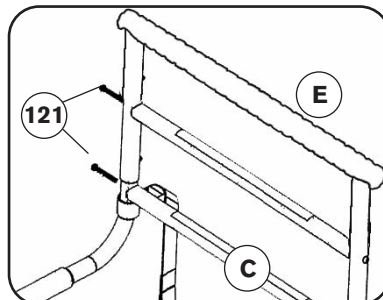
5. If you are using part D (H Bar), snap-lock part D onto part B.



6. Lastly, snap-lock part E onto either part D or part B. Make sure that all the Snap-Lock Spring Buttons are in place.

INSTALLER QUICK TIP:

If using part D and you experience any difficulty when you snap-lock part E into place onto part D, loosen the screws 121 on part D using the allen key provided.

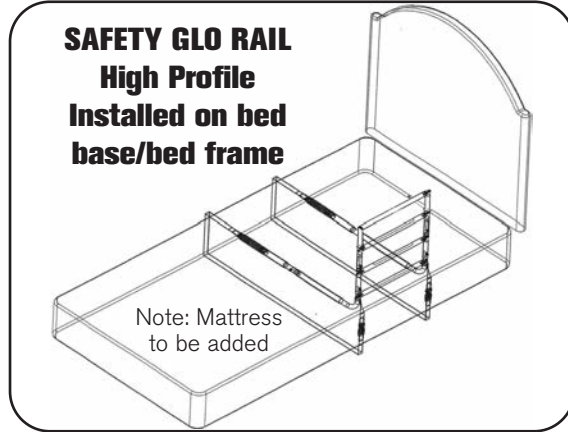
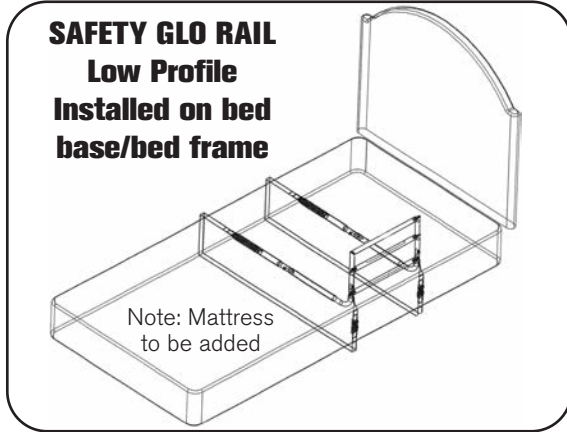


7. Adjustments may be needed to tighten or loosen part D (H Bar) for proper fit. You are now ready to install the SAFETY GLO RAIL onto your bed.

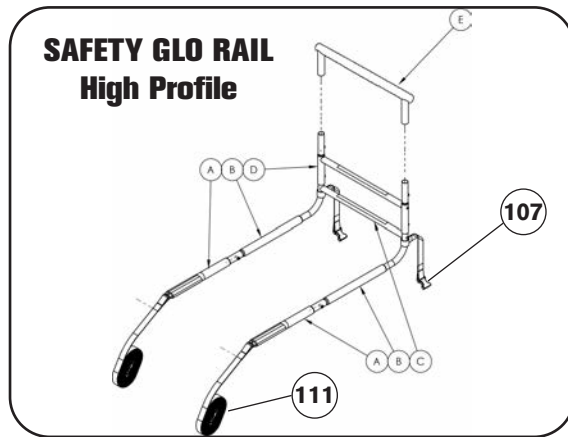
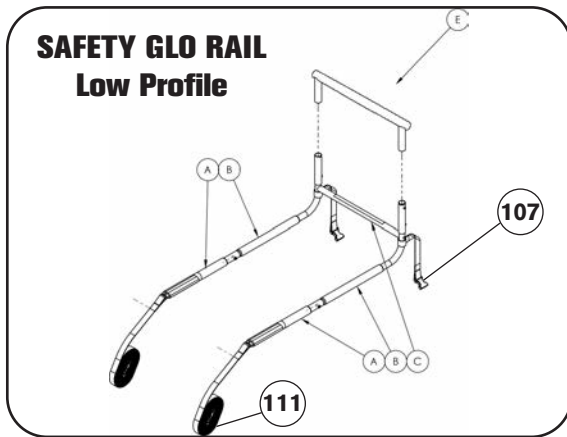
SafetyGlo® or SafetyGrip® INSTALLATION INSTRUCTIONS

Installing the SAFETY GLO RAIL assembly onto the bed:

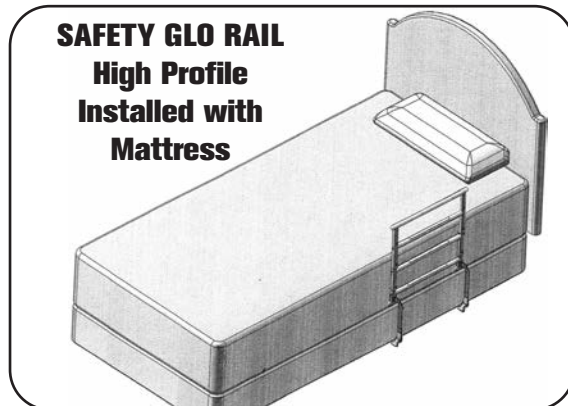
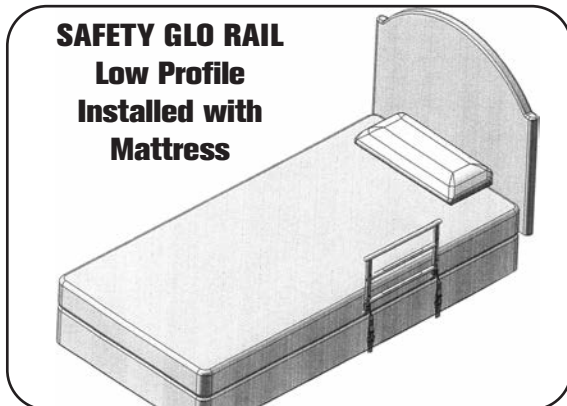
INSTALLER QUICK TIP: You will find the installation easier if you remove the mattress.



8. Slide the assembled SAFETY GLO RAIL between the mattress and the bed base or bed frame support.

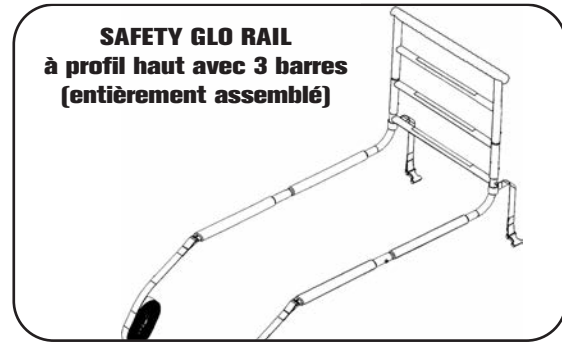
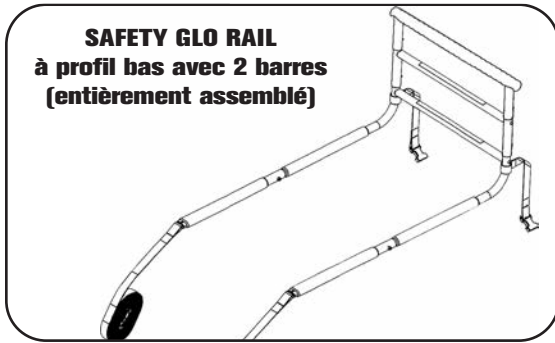


9. Run the Long Webbing (part 111) across the base/bed frame and underneath, back to the SAFETY GLO RAIL.
10. Feed the Long Webbing (part 111) through the buckle (part 107) at the desired length. Close the buckle (part 107) to secure the strap. Repeat on other side.
11. Put the mattress back on the bed if you removed it.
12. Lie on the bed and position the SAFETY GLO RAIL where it is most comfortable for you.
13. Tighten the two webbing straps securely against the base or bed frame, ensuring that the webbing straps are straight and parallel.
14. Loop and double tie the loose end of the Long Webbing (part 111) directly underneath the buckle (part 107). Cut off the excess webbing of Long Webbing (part 111) to prevent tripping hazards.



INSTRUCTIONS D'INSTALLATION DU SafetyGlo® or SafetyGrip®

REMARQUE: Si vous installez un rail SafetyGrip, lisez SafetyGrip partout ou Safety Glo est utilisé dans ces Instructions



MISES EN GARDE et AVERTISSEMENTS

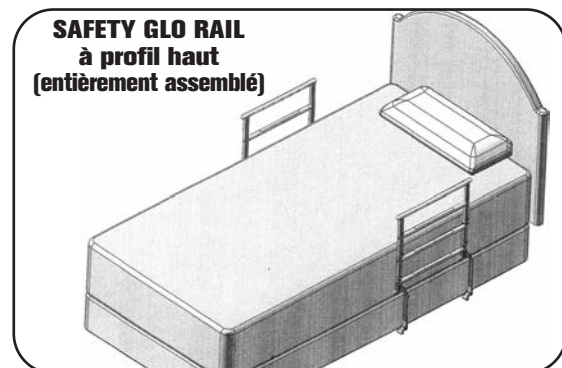
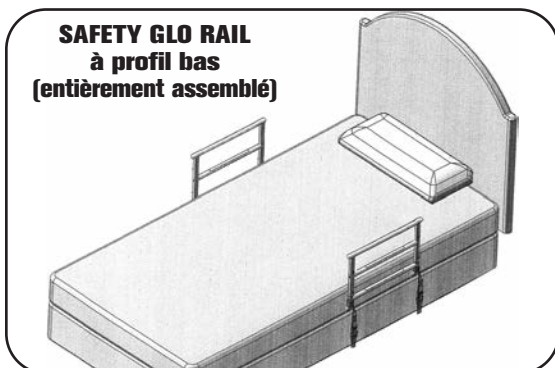
- Veuillez lire attentivement ces instructions avant d'installer et d'utiliser le SAFETY GLO RAIL.
- Veuillez lire les Étiquettes de mise en garde jointes aux pièces du SAFETY GLO RAIL.
- Le SAFETY GLO RAIL est une barre d'appui fonctionnelle pour l'équilibre pour les lits.
 - o Il aide les personnes mobiles, mais qui nécessitent une certaine assistance pour se déplacer ou pour s'asseoir sur le lit.
 - o Il offre aussi un équilibre lorsque la personne entre et sort du lit.
 - o De plus, il aide la personne avec son équilibre lorsqu'elle se tient debout à côté du lit ou pendant les transferts entre les lits.
- Le SAFETY GLO RAIL n'est pas conçu pour supporter le poids entier d'une personne et ne convient qu'aux personnes qui pèsent moins de 300 livres (135 kg).
- Les lits étroits peuvent s'incliner si tout le poids corporel est appliqué.
- Convient à tous les lits de style traditionnel avec sommiers.
- Peut être utilisé avec certains lits en soins, institutionnels et hospitaliers ajustables.



Il est très important que le SAFETY GLO RAIL ne soit pas fixé à une pièce d'un lit de soins, institutionnel ou hospitalier amovible ou ajustable, et il est très important que les sangles de fixation du SAFETY GLO RAIL ne touchent à aucune partie du lit amovible.

AVERTISSEMENTS : TOUT COINCEMENT ENTRE UN APPAREIL DE BARRE D'APPUI POUR LE LIT ET UN MATELAS PEUT S'AVÉRER SÉRIEUX ET POSSIBLEMENT MENAÇANT POUR LA VIE DE LA PERSONNE.

- Un coincement peut survenir lorsqu'il y a un espacement entre le côté du matelas et la barre d'appui fonctionnelle.
- Il est possible que la tête, le cou, le ou les bras, la ou les jambes ou le corps d'une personne soit coincé entre le côté du matelas et les barres horizontales ou verticales de la barre d'appui fonctionnelle.
- Le matelas doit être appuyé contre la barre d'appui fonctionnelle, sans aucun espacement, et ce en tout temps. Cela devrait être vérifié fréquemment – au moins chaque jour.
- Pour plus de sécurité, nous recommandons d'installer deux SAFETY GLO RAILS, un sur chaque côté du lit de sorte à ce que le matelas demeure en place, sans aucun espacement.
- Les barres d'espacement doivent être utilisées en tout temps.



- **MISE EN GARDE :** Si la base du lit est plus large que le matelas, le fait d'installer deux SAFETY GLO RAILS ne fonctionnera PAS.
- Le SAFETY GLO RAIL n'est PAS conçu pour les personnes ayant une faible mobilité, ou pour les gens qui sont alités en permanence. Des mesures de sécurité et des précautions supplémentaires doivent être utilisées avec les patients à risque plus élevé.
- LE SAFETY GLO RAIL N'EST PAS CONÇU POUR ÊTRE UTILISÉ À TITRE DE DISPOSITIF DE SÉCURITÉ et NI POUR EMPÊCHER LES UTILISATEURS DE TOMBER DU LIT.

* Lire "Guide de sécurité de lit" Trouvezce sur Google

- Pour toute question, veuillez communiquer avec le service à la clientèle au info@hartmobility.com

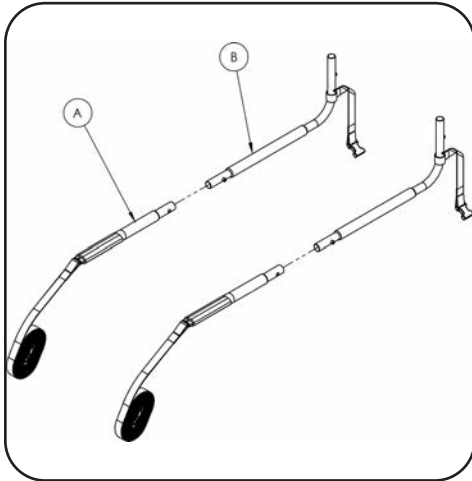
Les renseignements contenus dans le présent document sont sujets à changer sans préavis
www.hartmobility.com

INSTRUCTIONS D'INSTALLATION DU SafetyGlo® ou SafetyGrip®

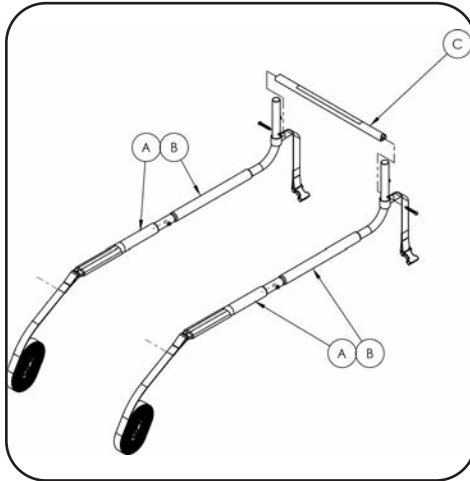
Préparation du SAFETY GLO RAIL pour l'assemblage :

1. Ouvrir la boîte et sortir toutes les pièces. Retirer les couvercles en plastique et jeter à l'écart des enfants et des bébés.
2. Le SAFETY GLO RAIL peut être utilisé avec deux (2) ou trois (3) barres transversales. En choisissant d'utiliser deux (2) ou trois (3) barres transversales, il est possible d'ajuster la hauteur du SAFETY GLO RAIL selon le plancher et la préférence de l'utilisateur. Pour les matelas épais, nous recommandons d'utiliser trois (3) barres transversales. Si vous décidez d'en utiliser seulement deux (2), ne pas utiliser la pièce G (Barre H).

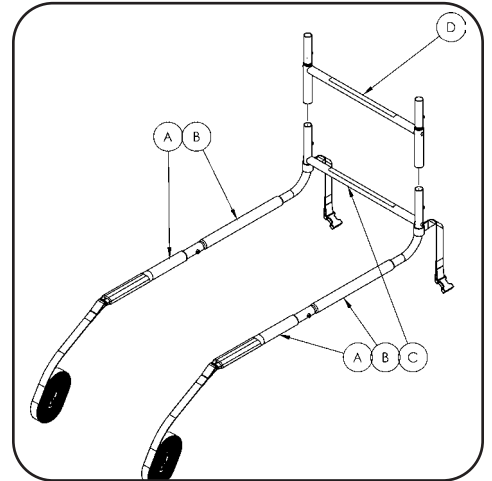
Assemblage du SAFETY GLO RAIL:



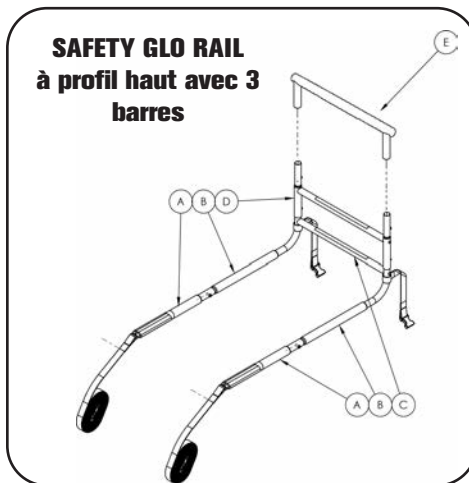
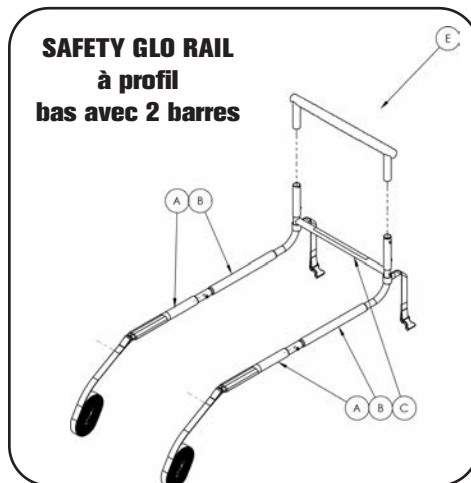
3. Fixer la pièce A dans la pièce B. Répéter de l'autre côté.



4. Visser la pièce C sur les pièces B. Ne pas serrer complètement les vis.



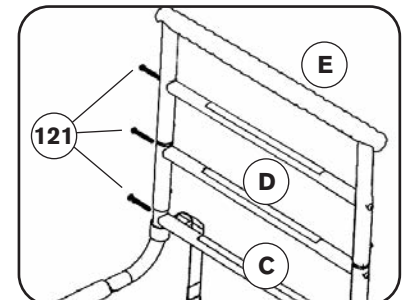
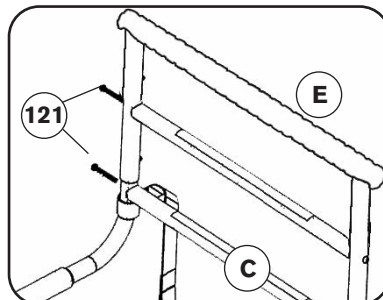
5. Si vous utilisez la pièce D (Barre H), fixer la pièce D sur la pièce B.



6. Finalement, fixer la pièce E sur la pièce D ou la pièce B. Veiller à ce que tous les boutons à ressort de fixation soient en place.

CONSEIL D'INSTALLATION RAPIDE :

Si vous utilisez la pièce D et que vous éprouvez des difficultés lorsque vous fixez la pièce E sur la pièce D, desserrer les vis 121 de la pièce D à l'aide de la clé Allen fournie.

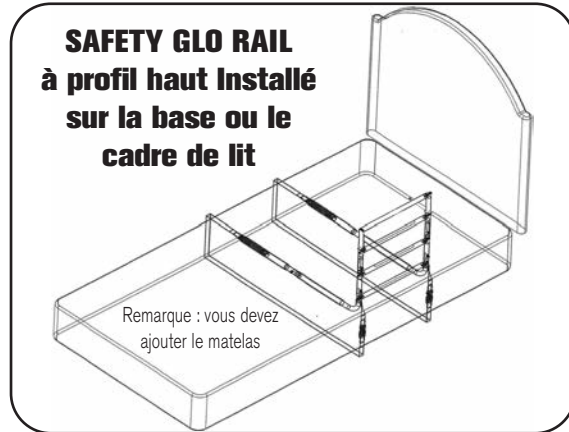


7. Les ajustements peuvent être nécessaires pour serrer ou desserrer la partie D (H barre) pour l'ajustement approprié. Vous pouvez maintenant installer le SAFETY GLO RAIL sur votre lit.

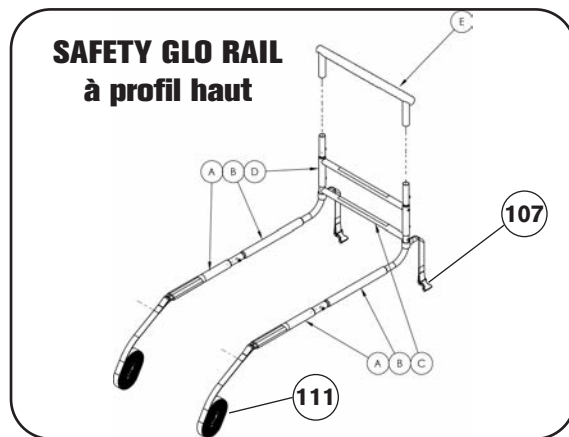
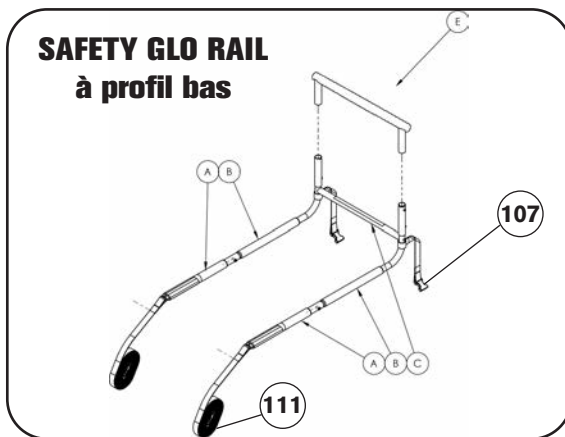
INSTRUCTIONS D'INSTALLATION DU SafetyGlo® ou SafetyGrip®

Intallation du SAFETY GLO RAIL sur le lit :

CONSEIL D'INSTALLATION RAPIDE : l'installation sera plus facile si vous retirez le matelas.



8. Glisser le SAFETY GLO RAIL assemblé entre le matelas et la base du lit ou le support de cadre de lit.



9. Passer la pièce 111 – sangle longue à travers la base/cadre de lit et sous le lit, jusqu'au SAFETY GLO RAIL.

10. Introduire la sangle longue (pièce 111) dans la boucle (pièce 107) à la longueur désirée. Fermez la boucle (pièce 107) pour fixer la sangle. Répéter de l'autre côté.

11. Remettre le matelas sur le lit, le cas échéant.

12. Se coucher sur le lit et positionner le SAFETY GLO RAIL de la façon la plus confortable pour vous.

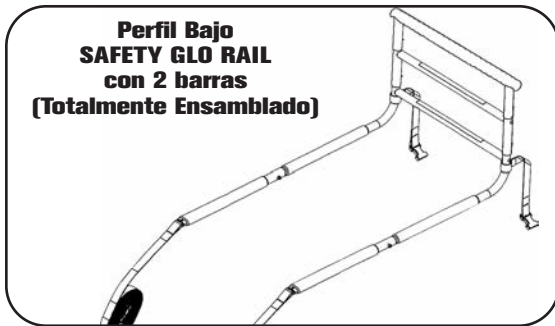
13. Serrer les deux sangles de manière sécuritaire contre la base ou le cadre de lit, tout en assurant que les sangles sont droites et parallèles.

14. Boucler et nouer deux fois l'extrémité lâche de la sangle longue (pièce 111) directement sous la boucle (pièce 107). Couper l'excès de sangle de la sangle longue (pièce 111) de sorte à prévenir tout risque de trébuchement.



INSTRUCCIONES DE INSTALACION DE LA SafetyGlo® o SafetyGrip®

NOTA: Si esta instalando un riel SafetyGrip, lea SafetyGrip dondequiera que se use Safety Glo en estas instrucciones



PRECAUCIONES y ADVERTENCIAS

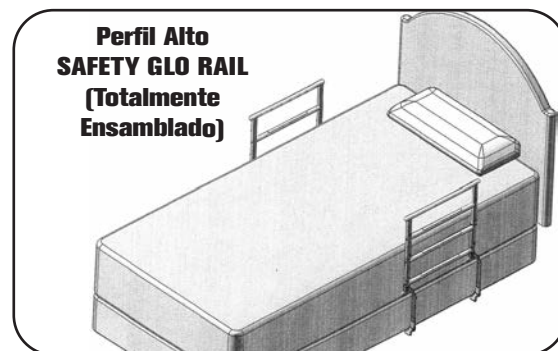
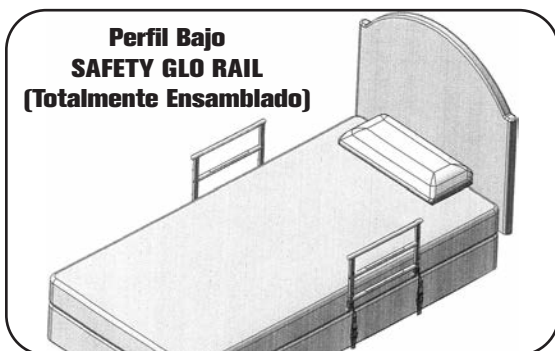
- Por favor lea cuidadosamente estas instrucciones antes de instalar y usar la SAFETY GLO RAIL.
- Por favor lea las Etiquetas de Advertencia adjuntas a las partes de la SAFETY GLO RAIL.
- La SAFETY GLO RAIL es una barandilla para camas de ayuda para equilibrio.
 - o Es para ayudar a personas quienes son móviles, pero que requieren de alguna ayuda para moverse o sentarse en la cama.
 - o También ayuda a la persona a equilibrarse cuando se acuesta o se levanta de la cama.
 - o Ayuda además a la persona a equilibrarse cuando se para a un lado de la cama o durante movimientos alrededor de la cama.
- La SAFETY GLO RAIL no está diseñada para apoyar el peso total de la persona y es apropiada para personas cuyo peso es de hasta 300 libras (135 kg).
- Las camas angostas pueden inclinarse si se pone el peso completo del cuerpo.
- Adecuado para todas las camas de uso doméstico con somier.
- Puede utilizarse con algunos tipos de camas ajustables para uso institucional, hospitalario y cuidados especiales.



Es muy importante no enganchar el SAFETY GLO RAIL a ninguna parte de una cama para uso institucional, hospitalario y cuidados especiales que pueda moverse o ajustarse, como también es importante que las correas para enganchar el SAFETY GLO RAIL no toquen ninguna parte móvil de la cama.

ADVERTENCIAS: EL ATRAPAMIENTO ENTRE UN DISPOSITIVO DE LA BARANDILLA DE AYUDA DE LADO DE LA CAMA Y UN COLCHÓN PUEDE SER SERIO Y POTENCIALMENTE DE AMENAZA A LA VIDA.

- El atrapamiento puede ocurrir cuando existe un espacio entre el lado del colchón y la barandilla de ayuda.
- Es posible que la cabeza, el cuello, brazo(s), pierna(s) o cuerpo de una persona se acúe entre el lado del colchón y las barras horizontales a través de la barandilla de ayuda o las barras verticales laterales.
- El colchón debe estar apretado en contra de la barandilla de ayuda, sin dejar espacios en ningún momento. Esto deberá ser verificado frecuentemente – por lo menos diariamente.
- Para seguridad adicional recomendamos instalar dos SAFETY GLO RAILS, una de cada lado de la cama, para ayudar a mantener el colchón en su lugar, sin espacios.
- Las barras horizontales atravesadas deben ser utilizadas en todo momento.



PRECAUCIÓN: Si la base de la cama es más ancha que el colchón dos M- Rails™ NO funcionarán.

- La SAFETY GLO RAIL NO está diseñada para personas con movilidad pobre, o para personas que están permanentemente postradas en cama. Con pacientes de alto riesgo, deben ser utilizadas medidas de seguridad suplementarias y precauciones.
- LA SAFETY GLO RAIL NO DEBE SER USADA COMO UNA RESTRICCIÓN y NO DEBE SER USADA PARA PREVENIR A LOS USUARIOS DE CAERSE DE LA CAMA.

* Leer guía para la seguridad de la cama” Encontrar esta en Google

- Si usted tiene alguna pregunta por favor póngase en contacto con Servicio al Cliente al info@hartmobility.com

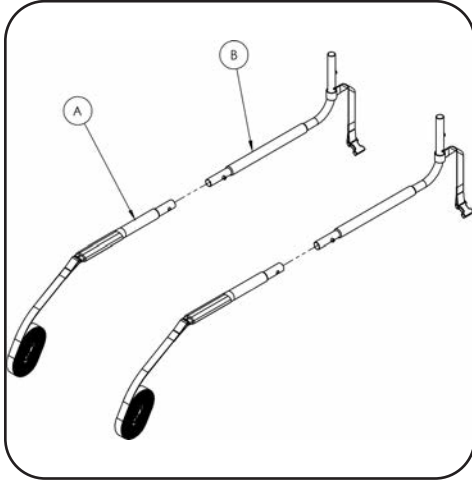
La información en este documento está sujeta a cambio sin previo aviso
www.hartmobility.com

INSTRUCCIONES DE INSTALACION DE LA SafetyGlo® o SafetyGrip®

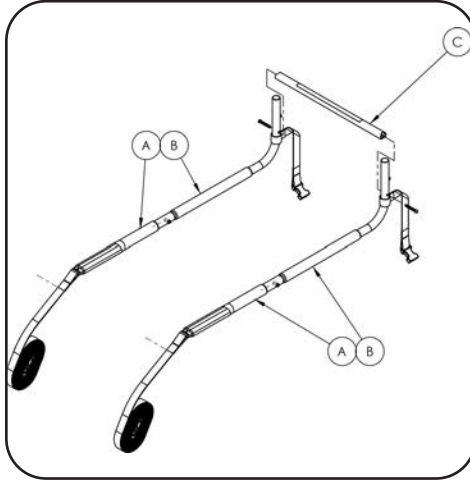
Preparando la SAFETY GLO RAIL para ensamble:

1. Abra la caja y remueva todas las partes. Quite las cubiertas de plástico y deséchelas en un lugar seguro lejos de niños y bebés.
2. La SAFETY GLO RAIL puede ser usada con ya sea dos (2) Barras Atravesadas o tres (3) Barras Atravesadas. Eligiendo ya sea la opción de dos (2) o tres (3) Barras Atravesadas usted puede ajustar la altura de la SAFETY GLO RAIL relativa al piso y adaptar la preferencia del usuario. Para colchones gruesos nosotros recomendamos que usted use 3 Barras Atravesadas. Si usted elige 2 Barras Atravesadas descarte la parte D (H de la Barra).

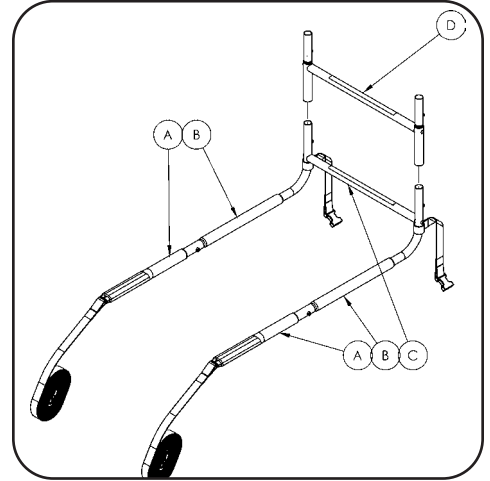
Ensamblando la SAFETY GLO RAIL:



3. Asegure la parte A dentro de la parte B. Repita en el otro lado.



4. Atornille la parte C dentro de las partes B. Deje los tornillos flojos.



5. Si usted esta usando la parte de la Barra D - H, asegure la parte D dentro de la parte B.

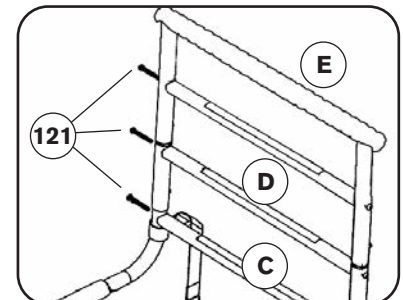
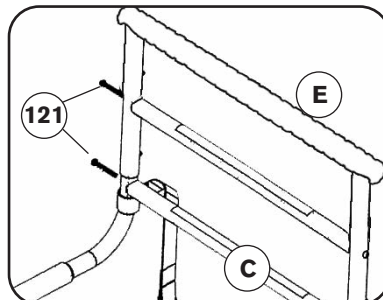


6. Finalmente asegure la parte E dentro ya sea la parte D o la parte B. Asegúrese de que todos los Botones de Resorte del Seguro estén en su lugar.



CONSEJO RÁPIDO AL INSTALADOR:

Si usted esta usando la parte D y experimenta cualquier dificultad cuando asegura la parte E dentro de la parte D, afloje los tornillos 121 en la parte D usando la llave Allen proporcionada.



7. Apriete TODOS los tornillos. Usted esta ahora listo para instalar la SAFETY GLO RAIL en su cama.

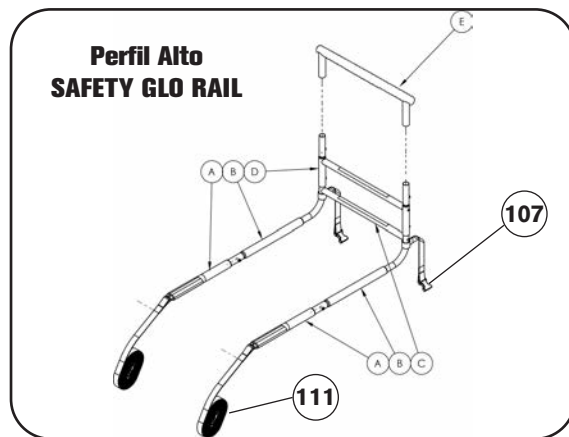
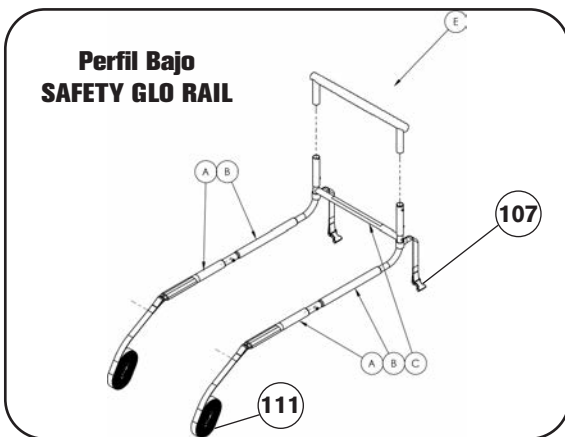
INSTRUCCIONES DE INSTALACION DE LA SafetyGlo® o SafetyGrip®

Instalando la SAFETY GLO RAIL ensamblada en la cama:

CONSEJO RÁPIDO AL INSTALADOR: usted encontrará la instalación más fácil si usted remueve el colchón.



8. Deslice la SAFETY GLO RAIL ensamblada entre el colchón y la base de la cama o el soporte del marco de la cama.



9. Corra la Parte 111 de la Cincha Larga a través de la base/marco de la cama y debajo, atrás de la SAFETY GLO RAIL.

10. Inserte la Malla Larga (parte 111) a través de la hebilla (parte 107) hasta lograr el largo deseado. Cierre la hebilla (parte 107) para fijar la correa. Repita en el otro lado.

11. Ponga el colchón sobre la cama si usted lo removió.

12. Acuéstese en la cama y ponga en posición la SAFETY GLO RAIL donde sea más cómoda para usted.

13. Apriete seguramente las dos correas de las cinchas en contra de la base o del marco de la cama, asegurándose de que las correas de las cinchas están derechas y paralelas.

14. Haga un bucle y amarre la extremidad suelta de la Malla Larga (parte 111). Corte lo que sobra de la Malla Larga (parte 111) para evitar el riesgo de tropezar.

